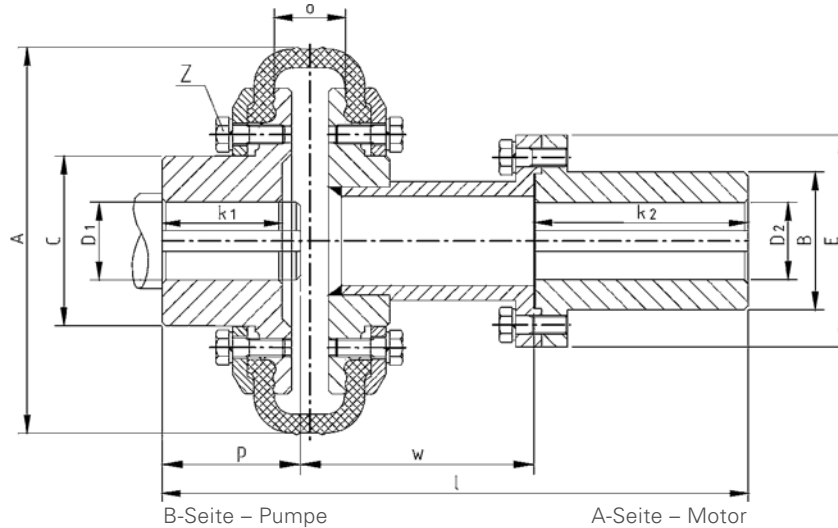


## Baureihe / Series: GWR-P/I



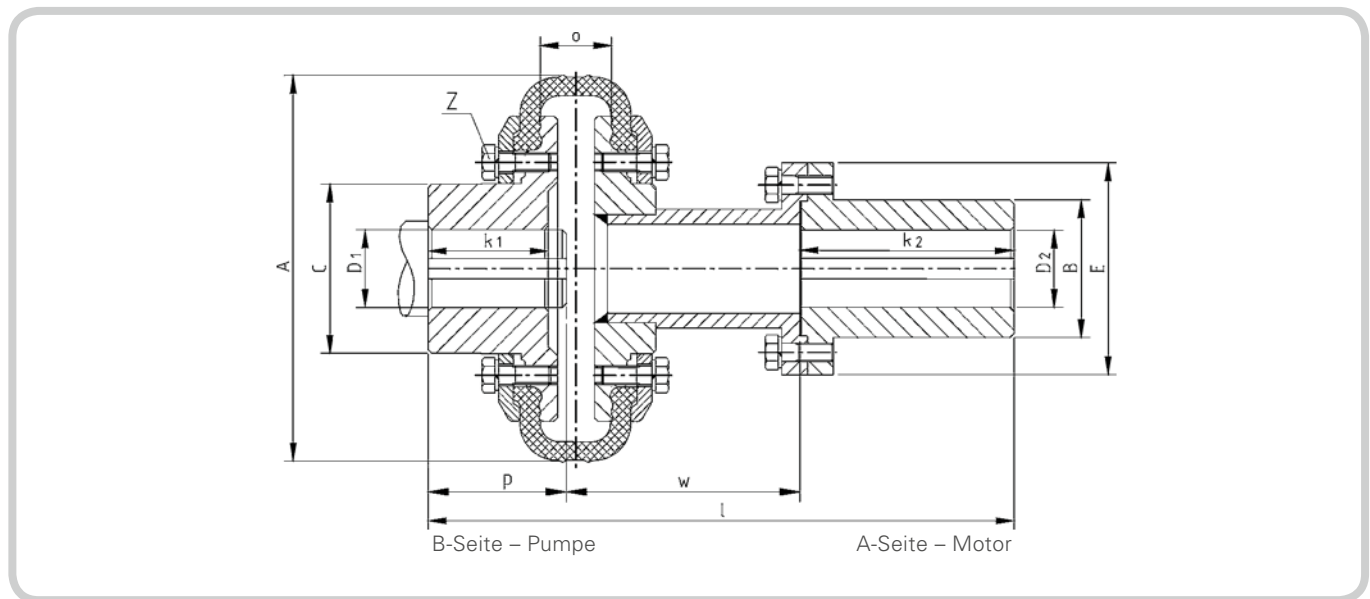
Toleranzfeld für Fertigungsbohrungen H7 / Range of Tolerances for Finish Bores Keyways for Fitting

Nuten für Passfedern nach DIN 6885 Blatt 1 (siehe Seite 44) / Keys to DIN 6885 (see Page 44)

\* Die Stauchung des Wellenreifens ist durch einen Anschlag begrenzt. / Bulging of the shaft tyres is limited by a stop.

GRÖSSE/AUSBAULÄNGE SIZE/OVERALL LENGTH		30 / 100	50 / 100	50 / 140	100 / 100	100 / 140	100 / 160	200 / 100
Nenn Drehmoment $T_{KN}$ Nominal torque	Nm	50	100	100	200	200	200	400
Max. Drehmoment/Torque $T_{Kmax}$	Nm	150	300	300	600	600	600	1200
Max. Drehzahl/Speed r.p.m. $n_{max}$	min-1	5000	5000	5000	4000	4000	4000	4000
Masse (Gewicht)/Mass (Weight)	kg	1,7	5,1	7,2	8,2	8,4	8,5	16,6
Anzugsmoment $T_A$ der Schrauben (Z) Wrench Torque of the Screws (Z)	Nm	6*	10*	10*	20*	20*	20*	30*
DURCHMESSER/DIAMETER MM								
A		104	136	136	178	178	178	210
B		40	55	55	68	68	68	92
C		40	55	55	70	70	70	92
D1 max		28	38	38	48	48	48	65
D2 max		28	38	38	48	48	48	65
E		67	83	83	103	103	103	138
LÄNGE/LENGTH MM								
k1		30	45	45	50	50	50	65
k2		60	80	80	110	110	110	140
l		195	235	275	275	315	335	320
o		16	18	18	35	35	35	38
p		35	55	55	65	65	65	80
w		100	100	140	100	140	160	100
REIFEN/TYRE - NR.								
Ausführung/Design G/GV		30	50	50	100	100	100	200

**Baureihe / Series: GWR-P/I**



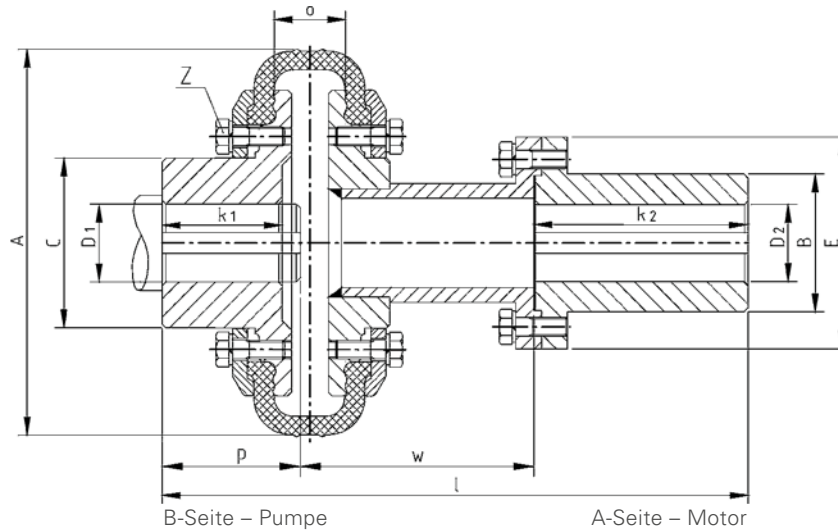
Toleranzfeld für Fertigbohrungen H7 / Range of Tolerances for Finish Bores Keyways for Fitting

Nuten für Passfedern nach DIN 6885 Blatt 1 (siehe Seite 44) / Keys to DIN 6885 (see Page 44)

\* Die Stauchung des Wellenreifens ist durch einen Anschlag begrenzt. / Bulging of the shaft tyres is limited by a stop.

GRÖSSE/AUSBAULÄNGE SIZE/OVERALL LENGTH		200 / 140	200 / 180	400 / 140	400 / 180	800 / 180	800 / 250	1500 / 250
Nennmoment $T_{KN}$ Nominal torque	Nm	400	400	800	800	1600	1600	2500
Max. Drehmoment/Torque $T_{Kmax}$	Nm	1200	1200	2400	2400	4800	4800	7500
Max. Drehzahl/Speed r.p.m. $n_{max}$	min-1	4000	4000	3000	3000	3000	3000	2500
Masse (Gewicht)/Mass (Weight)	kg	17	17,4	26,2	26,8	47	50	82
Anzugsmoment $T_A$ der Schrauben (Z) Wrench Torque of the Screws (Z)	Nm	30*	30*	24	24	38	38	58
DURCHMESSER/DIAMETER MM								
A		210	210	263	263	310	310	370
B		92	92	105	105	140	140	150
C		92	92	107	107	142	142	150
D1 max		65	65	75	75	100	100	100
D2 max		65	65	75	75	100	100	100
E		138	138	158	158	178	178	215
LÄNGE/LENGTH MM								
k1		65	65	75	75	100	100	85
k2		140	140	140	140	170	170	170
l		360	400	375	415	470	540	526,5
o		38	38	44	44	42	42	46
p		80	80	95	95	120	120	106,5
w		140	180	140	180	180	250	250
REIFEN/TYRE - NR.								
Ausführung/Design G/GV		200	200	400	400	800	800	1500

## Baureihe / Series: GWR-P/I



Toleranzfeld für Fertigbohrungen H7 / Range of Tolerances for Finish Bores Keyways for Fitting

Nuten für Passfedern nach DIN 6885 Blatt 1 (siehe Seite 44) / Keys to DIN 6885 (see Page 44)

GRÖSSE/AUSBAULÄNGE SIZE/OVERALL LENGTH		1500 / 250	3000 / 300	3000 / 300	5000 / 350	5000 / 350
Nenn Drehmoment $T_{KN}$ Nominal torque	Nm	2500	4000	4000	6000	6000
Max. Drehmoment/Torque $T_{Kmax}$	Nm	7500	12000	12000	18000	18000
Max. Drehzahl/Speed r.p.m. $n_{max}$	min-1	2500	2300	2300	1800	1800
Masse (Gewicht)/Mass (Weight)	kg	86	98	103	145	153
Anzugsmoment $T_A$ der Schrauben (Z) Wrench Torque of the Screws (Z)	Nm	58	65	65	120	120
<b>DURCHMESSER/DIAMETER MM</b>						
A		370	402	402	450	450
B		150	160	160	180	180
C		150	160	160	180	180
D1 max		100	110	110	120	120
D2 max		100	110	110	120	120
E		215	225	225	245	245
<b>LÄNGE/LENGTH MM</b>						
k1		150	95	155	110	190
k2		170	210	210	210	210
l		592,5	631	692	700	780
o		45	50	50	70	70
p		172,5	121	182	140	220
w		250	300	300	350	350
<b>REIFEN/TYRE - NR.</b>						
Ausführung/Design G/GV		1500	3000	3000	5000	5000