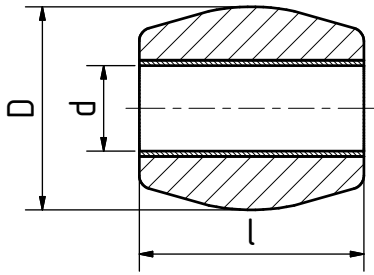
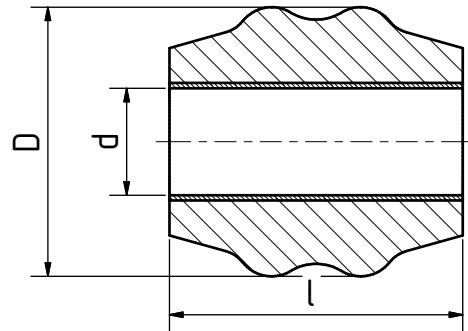


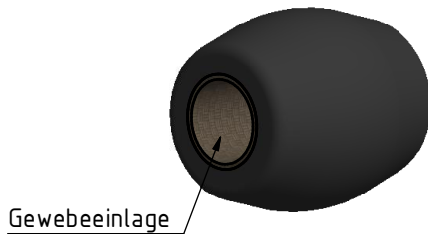
Kupplungspuffer für Rupex REWN



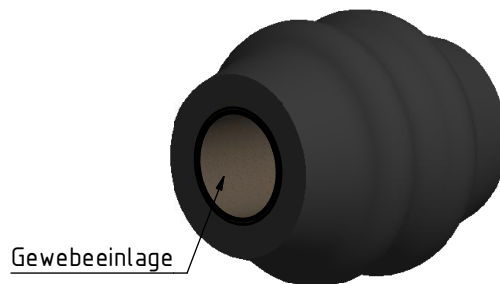
Größe 0,6 - 320



Größe 630 - 4500



Gewebeeinlage



Gewebeeinlage

Größe des Puffers	Verwendung in Kupplungsgröße	Stückzahl pro Kupplung	D	d	l	Gewicht pro Satz in kg	HAT Art.-Nr.
0,6	0,6	8	20	8	22	0,046	10100006NBR
	1	9				0,051	
	1,6	10				0,057	
2,5	2,5	9	24	10	26	0,085	10100004NBR
	4	10				0,094	
6,3	6,3	9	30	12	34	0,18	10100014NBR
	10	10				0,2	
	14	12				0,24	
20	20	11	38	16	42	0,44	1010020NBR
	28	12				0,48	
40	40	11	48	20	52	0,88	1010040NBR
	56	12				0,95	
80	80	11	60	25	66	1,75	1010080NBR
110	110	10	75	30	80	3	1010110NBR
	160	11				3,3	
220	220	10	90	35	100	5,4	1010220NBR
320	320	9	110	45	120	8,7	1010320NBR
	450	10				9,7	
630	630	10	125	50	140	12,8	1010630NBR
	850	11				14,1	
1200	1200	12	140	55	160	22,1	1011200NBR
	1700	13				24	
2300	2300	13	160	60	180	36,4	1012300NBR
	3200	14				39,2	
4500	4500	14	180	70	200	58	1014500NBR
	6000	16				66	

Werkstoff: NBR, Sonderwerkstoffe auf Anfrage