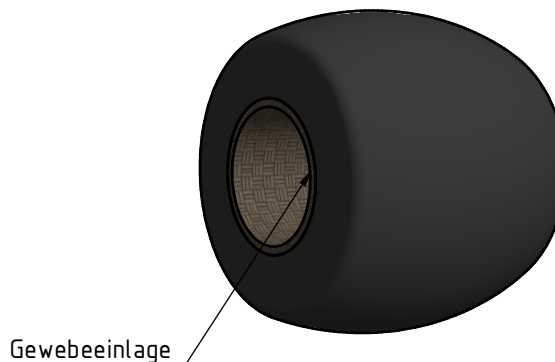
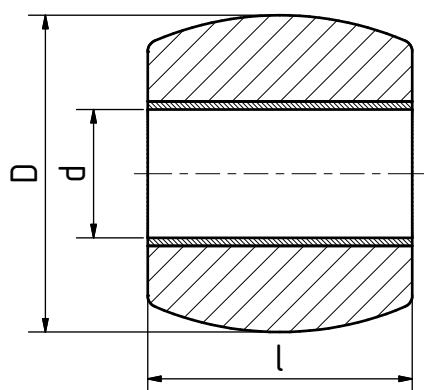


Kupplungspuffer für Rupex RWN



Größe des Puffers	Verwendung in Kupplungsgröße	Stückzahl pro Kupplung	D	d	l	Gewicht pro Satz in kg	HAT Art.-Nr.
96	96	8	20	8	19	0,043	1030096NBR
	104	9				0,049	
	105	8				0,043	
	112	10				0,054	
130	125	8	24	10	22	0,098	1030125NBR
	130	9				0,111	
	144	10				0,123	
162	162	9	30	12	27	0,171	1030162NBR
	178	10				0,19	
	198	12				0,228	
228	228	11	40	16	33	0,415	1030228NBR
	252	12				0,453	
285	285	11	48	20	41	0,806	1030285NBR
	320	12				0,879	
360	360	10	64	25	51	1,55	1030360NBR
	400	14				2,15	
450	450	12	78	32	63	3,45	1030450NBR
	500	14				4	
560	560	12	101	42	80	7,1	1030560NBR
	630	14				8,25	
710	710-1	10	120	50	96	10	1030710NBR
	710-2	14				14	
	800	16				16	
900	900	16	136	55	108	24	1030900NBR
	1000	18				27	
1120	1120	18	155	60	122	40,5	1031120NBR
	1250	20				45	
1400	1400	20	175	70	144	65	1031400NBR
	1600	24				78	
1800	1800	22	200	80	172	115	1031800NBR
	2000	26				135	

Werkstoff: NBR, Sonderwerkstoffe auf Anfrage